

# 电子信息与电气工程学部 本科生人才培养方案

执行学部（学院）：电子信息与电气工程学部      2016年入学适用      四 年制本科生

## 一、 类别或专业名称

1. 大类名称：电子信息类
2. 大类简介：（不超过 500 字）

电子信息类包含电子信息工程、电子信息工程（英语强化）两个本科专业。信通学院以学生为本，为每位本科生配备导师，解答学生平时生活、学习中的疑惑和指导就业等。开展本科生的国际交流与联合培养活动，学院已与世界著名大学如英国爱丁堡大学、澳大利亚的悉尼大学、瑞典皇家工学院等建立了多种联合培养模式，同时学院与国内外一流 IT 企业合作密切，为学生的发展提供更好的平台。每个专业方向均有权授予博士和硕士学位，并设有博士后科研流动站。

## 二、 专业及专业方向介绍

### 1. 电子信息工程（英语强化）（专业代码：080701）

电子信息工程（英语强化）是一门集信息获取、处理与传输，电子设备设计、开发和应用的专业。本专业是国家级特色专业，拥有电工电子技术实验中心（国家级实验教学示范中心）、信息技术实验中心（省级实验教学示范中心）和计算机基础实验教学中心。经过多年发展，本专业在信号处理、图像处理、多媒体信息安全、无线通信与光通信等方面取得了显著的研究成果，拥有一支国际化高水平的师资队伍。本专业旨在培养具备良好的科学素养和新知识获取能力，系统地掌握电子技术和信息系统的基础知识，具备较强的英语听、说、读、写及国际化交流能力，能从事电子信息工程相关领域科学研究、技术开发、教育教学和技术管理等工作的专业人才。多年来本专业强调研究性、应用性和创新性并举，为学生培养提供了诸多高水平科研和实践平台，向电子信息行业输送了大量高端人才。

# 电子信息工程（英语强化）专业培养方案

执行院系：信息与通信工程学院

2016年入学适用

四年制本科生

## **一、专业培养目标及要求**

### **1. 培养目标**

本专业面向社会需求，坚持“厚基础、重实践、高素质、善创新、国际化”的人才培养方针，培养具有健全的人格和良好的人文素养与品德修养；宽广的数学、自然科学基础、扎实的电子信息工程基础和专业技能；具备较强的英语听、说、读、写及国际化交流能力；富于创新精神，具有工程实践和解决复杂工程问题的能力；具有沟通交流与团队合作能力；能够从事电子信息工程相关领域科学研究、技术开发、教育教学和技术管理等工作的专业人才。

### **2. 培养要求**

（1）知识要求：掌握宽广的数学、自然科学基础知识；掌握电路理论、模拟和数字电子技术、信号与系统、电磁场理论与微波技术、计算机技术、信息与通信系统工程理论与技术等专业基础知识。

（2）能力要求：掌握分析、设计相关电子信息系统及设备的基本方法，具备对电子信息工程领域相关复杂工程问题进行分析、研判并提出解决方案的初步能力，且具备较强的英语听、说、读、写及国际化交流能力。

（3）工程要求：得到电子信息技术、信号分析与处理技术、通信技术、计算机技术应用技术的基本训练，了解电子信息工程及相关学科的最新发展动态，以及相关领域科学研究、技术开发与管理等方面的方针、政策、法律、法规。

（4）其他要求：具备良好的人文社会科学素质，具有良好的团队合作意识和较强的工作适应能力与组织管理能力，遵循工程伦理的基本规范。

## **二、毕业生能力**

通过本专业学习，学生在毕业时应该具备以下能力：

1. 工程知识：具有从事电子信息领域科研及工程技术工作所需的相关数学、自然科学知识，具有基本的工程数学基础知识，电路理论、模拟和数字电子技术、信号与系统、电磁场理论与微波技术、计算机技术、信息与通信系统工程理论与技术等专业基

基础知识，能够将这些知识用于解决电子信息领域复杂工程问题。

2. 问题分析：能够应用数学、自然科学和工程科学的基本原理，识别、描述和分析电子信息领域复杂工程问题并进行实验验证，以获得对相应复杂工程问题的深刻认识并得出有效结论。能通过文献检索与学术写作、资料查阅及运用现代信息技术获取相关信息，提取、整理、分析和归纳资料，为分析问题提供有益参考。

3. 设计/开发解决方案：能够设计针对复杂工程问题的解决方案，设计满足特定需求的系统、单元（部件）或工艺流程，并能通过设计性实践环节检验设计的合理性。同时，能够在设计过程中掌握基本的创新方法，体现创新意识，综合考虑社会、健康、安全、法律、文化以及环境等因素。

4. 研究：能够在分析现有问题、提出解决方案的基础上，基于科学原理并采用科学方法，对电子信息领域新的复杂工程问题进行提炼、归并处理和拓展，开展有针对性的建模、仿真与优化研究，设计创新性实验获取、分析处理与解释数据，探索付诸工程实施与检验，并通过综合由各种研究手段获取的信息，得到合理有效的结论。

5. 使用现代工具：能够针对电子信息领域复杂工程问题，选择、使用与开发恰当的技术、资源、现代工程工具和信息技术工具，进行问题分析、设计开发解决方案及开展研究。能够理解各种现代工具在测量、模拟和预测复杂工程问题方面各自的优势和不足。

6. 工程与社会：能够对工程相关背景知识进行合理分析，评价电子信息领域工程实践和复杂工程问题解决方案对社会、健康、安全、法律以及文化的影响，并理解因实施解决方案可能发生的后果及应该承担的责任。

7. 环境和可持续发展：理解电子信息领域有关环境保护和可持续发展等方面的方针、政策和法律、法规，能够理解和评价针对电子信息类复杂工程问题的工程实践对环境、社会可持续发展的影响。

8. 职业规范：具有人文社会科学素养、社会责任感，了解国家有关电子信息领域的职业和行业的产生、设计、研究和开发的法律、法规。以及国内外相关的标准、规范和技术变化，能够在工程实践中理解并遵守工程职业道德和规范，履行责任。

9. 个人和团队：能够在多学科背景下的团队中承担个体、团队成员以及负责人的角色，具有良好的团队合作能力。

10. 沟通：能够就电子信息领域复杂工程问题与业界同行及社会公众进行有效沟通和交流，包括撰写报告和设计文稿、陈述发言、清晰表达或回应指令。具备较强的英语听、说、读、写及国际化交流能力。具备一定的国际视野，能够在跨文化背景下进行专

业技术领域沟通和交流、合作与竞争。

11. 项目管理：理解并掌握工程管理原理与经济决策方法，并能在多学科环境中协同应用。

12. 终身学习：对电子信息领域的理论和技术发展规律有明确的认识，并进而对自主学习和终身学习有正确认识，有不断学习和适应发展的能力。

### 三、毕业学分要求

课程体系		学分要求		
		必修	选修	合计
通识与公共基础课程	思想政治类	9		77
	军事体育类	7.5		
	通识类		8	
	外语类	16	2	
	计算机类	6		
	数学类	17.5		
	物理类	8.5		
	化学生物类	2.5		
平台与专业基础课程	平台课程	9		23
	专业基础课程	14		
专业与专业方向课程	专业课程	34		77.5
	专业方向模块课程		7.5	
	专业实验、实习、实训	21		
	毕业设计（论文）	15		
创新创业与个性发展课程	创新创业教育课程		2	6
	创新创业训练计划		4	
	个性选修课程			
第二课堂	社会实践	1		1.5
	健康教育	0.5		
	其他（讲座、两组学习、劳动、社团活动等）			
合计		161.5	23.5	185

### 四、授予学位

工学学士学位

### 五、主干学科

一级学科：信息与通信工程

二级学科：信号与信息处理、通信与信息系统

## **六、专业核心课程**

信号与系统、数字信号处理、随机信号分析、通信电子线路、通信原理、电磁场与电磁波、微波技术与天线、信息论基础、计算机原理、计算机网络等。

## 七、专业课程体系及教学计划

课程类别	课程编号	课程名称	课程属性	课内学分	课内学时				课外		建议修读学期								学分要求							
					授课	实践环节				学 分	学时	一年级			二年级			三年级			四年级					
						实验	上机	实践	设计			1-1	1-2	1-3	2-1	2-2	2-3	3-1		3-2	3-3	4-1	4-2			
通识与公共基础课程	思想政治类	1070320010	思想道德修养与法律基础	必修	2	32					1	24	•											必修 9 学分 (合计 14 学分, 含 课外实践 5 学分)		
		1070320020	中国近现代史纲要	必修	1.5	24					0.5	12		•												
		1070320030	马克思主义基本原理	必修	2	32					1	24					•									
		1070320040	毛泽东思想和中国特色社会主义理论体系概论	必修	3	48					1.5	36					•									
		1070320050	形势与政策 <sup>[1]</sup>	必修	0.5	8					1	24	•	•		•	•									
	军事体育类	1150020010	军事理论	必修	0.5	8					1.5	24		•											必修 7.5 学分	
		1150020020	军训	必修	3				3 周					•												
		1130020010	体育 1	必修	1				24					•												
		1130020020	体育 2	必修	1				24						•											
		1130020030	体育 3	必修	1				24							•										
		1130020040	体育 4	必修	1				24								•									
	通识类		通识类选修课	选修	8	128																		选修 8 学分		
		1100020020	大学英语 2	选修	2	32									•										选修 2 学分	
		1100022100	英语视听 C1	必修	2	32									•										必修 16 学分	
1100022130		英语视听 C2	必修	2	32										•											
1100022120		批判性阅读与写作 1	必修	2	32									•												
1100022150		批判性阅读与写作 2	必修	2	32										•											
1100022110		英语口语 C1	必修	2	32											•										
1100022140		英语口语 C2	必修	2	32												•									
1100022160		演讲与辩论	必修	2	32											•										









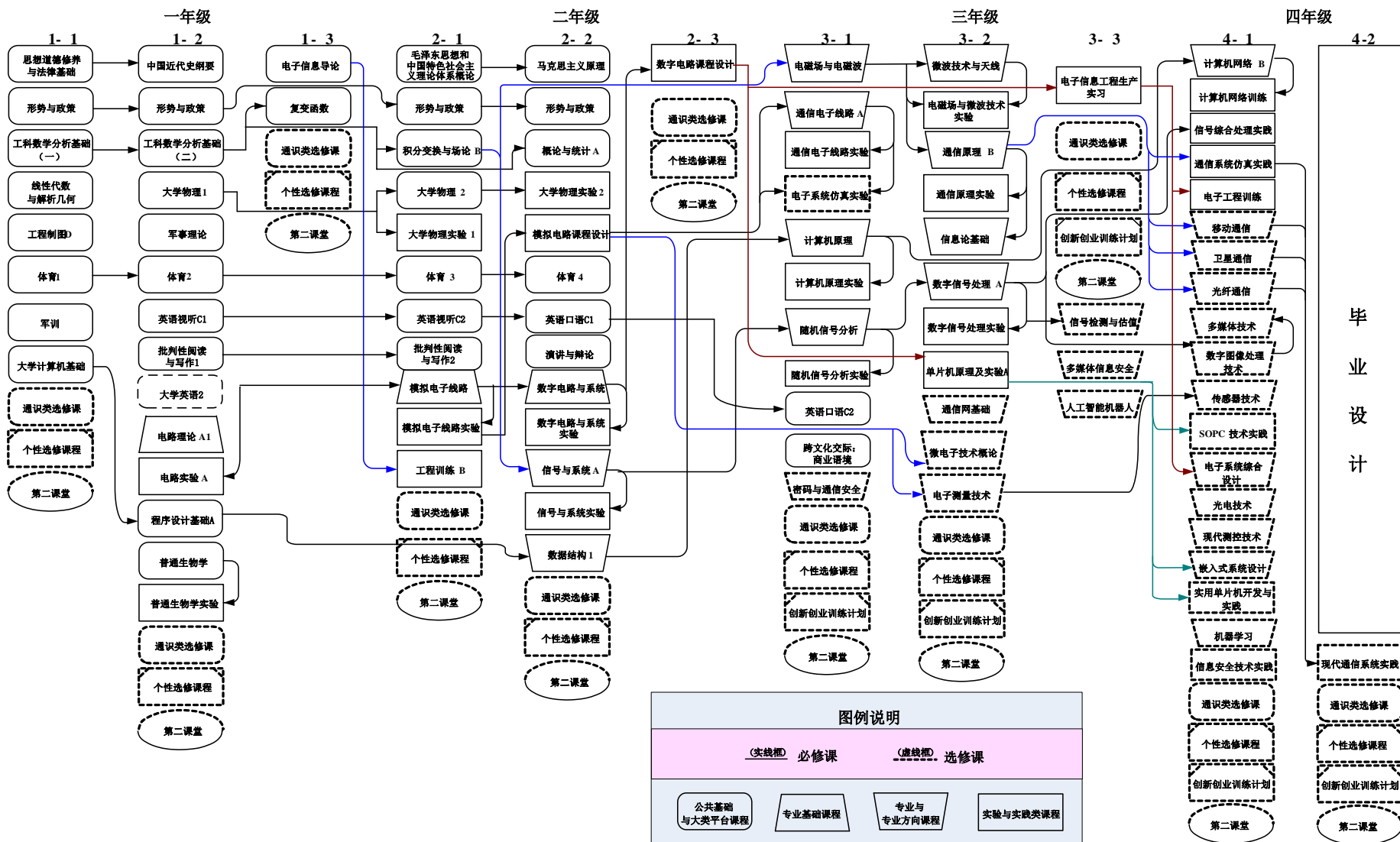


类课程、全校公共选修课程或硕士研究生课程。参加“大学生创新创业训练计划”的学生，项目通过后，可获得个性发展课程 2 学分，未参加“大学生创新创业训练计划”的学生需通过课程学习获得相应学分。

(3) 学生需从“创新创业教育课程一览表”中至少选修一门创新创业类课程。

注 3：第二课堂中的“健康教育”、“社会实践”为必修课程，合计 1.5 学分，计入毕业要求的 185 学分之内。“社会实践”学生不用选课，参加由校团委组织的各类社会实践活动，累计 1 周以上，经团委认定后给予 1 个学分。其余（讲座、两组学习、社团活动、劳动等）为选修课程，不计入毕业要求的 185 学分，但作为学生的第二课堂经历，课程成绩可登录到成绩单中。

# 八、课程体系配置流程图



## 九、课程修读要求

本专业的主干课程为：通识课程、自然科学基础课程、工程技术基础和专业基础课程。本专业还设置了多门专业方向课，学生可在第三、四年依据学术兴趣及个人发展需求进行选择。四年修读总学分数不少于 185 学分。

课程修读应按知识层次的递进关系，分学期按顺序进行修读。选择主修本专业的学生，需完成自然科学基础、工程技术基础等类别相关或相近课程，对于课程名称、内容、学时、学分等不相同的课程，需要经专业负责人认定。对于有先修课程要求的课程，需获得先修课程学分后，方可选修。对于跨跃式选课、自修选课、免修课程等特殊情况，需经专业负责人审核确认。

## 十、课程与毕业生能力要求的对应关系

序号	课程名称	电子信息工程（英语强化）专业毕业生能力要求											
		1	2	3	4	5	6	7	8	9	10	11	12
1	思想道德修养与法律基础						H		H				
2	中国近现代史纲要								H				
3	马克思主义基本原理								H				
4	毛泽东思想和中国特色社会主义理论体系概论								H				
5	形势与政策								H		M		
6	军事理论								M	H			
7	军训								M	H			
8	体育									M			
9	通识类										M	M	H
10	外语类										H		H
11	大学计算机基础					H							M
12	程序设计基础					H							
13	工科数学分析基础	H	H										
14	线性代数与解析几何	H	H										
15	概率与统计 A	H	H										
16	大学物理	H	H										
17	大学物理实验	H	H										
18	普通生物学	H	H					M					
19	普通生物学实验	H	H					M					
20	复变函数	H	H										
21	积分变换与场论 B	H	H										
22	工程制图 D			H		M							
23	电子信息导论						H	H	H				M
24	电路理论 A1（双语）	H	M								M		M
25	电路实验 A	M	M		M								
26	模拟电子线路（双语）	H		H							M		
27	模拟电子线路实验	M		H	M								
28	模拟电路课程设计	H		H	M								
29	数字电路与系统（双语）	H		H							M		
30	数字电路与系统实验	M	M	M	M								
31	信号与系统 A（双语）	H	H	M	M	H					M		
32	数据结构（双语）	H	M								M		
33	电磁场与电磁波（双语）	H	M		L						M		
34	通信电子线路 A	H	M		M								
35	计算机原理	H	M		M								
36	随机信号分析	H	H		M								M
37	通信原理 B（双语）	H	M		H						M		
38	微波技术与天线	H	M		M								

序号	课程名称	电子信息工程（英语强化）专业毕业生能力要求											
		1	2	3	4	5	6	7	8	9	10	11	12
39	数字信号处理 A	H	M		H								M
40	信息论基础（双语）	H	H		M						M		M
41	计算机网络 B	H	M					M					
42	多媒体技术（双语）	H	M					M			M		M
43	数字图像处理技术（双语）	M	M								M		M
44	信号检测与估值	H	H	M	M								
45	机器学习	H	H	M	M								M
46	多媒体信息安全	H	M				M						
47	信息安全技术实践		M	M	M		L						
48	人工智能机器人（双语）	H	M					M			M		M
49	电子系统仿真实验		M	M	M	M							
50	微电子技术概论	H	M				M						
51	电子测量技术	M	M	M	M								
52	传感器技术	H	M					M					M
53	SOPC 技术实践		M	M		H							
54	电子系统综合设计		M	H		M				M			
55	光电技术	H	M					M					
56	嵌入式系统设计		M	H									
57	实用单片机技术与实践		M	H									
58	通信网基础（双语）	H	M		M						M		
59	移动通信（双语）	H	H		M			H			M		M
60	卫星通信	H	M				H	M					M
61	光纤通信	H	M				M						
62	现代通信系统实践		M	H		H				M	M	M	
63	数字电路课程设计	M	M	M	H								
64	信号与系统实验		M	M	M					L			
65	通信电子线路实验		M	M	M	H							
66	计算机原理实验	M	M	M	M								
67	通信原理实验		M	M	M	H							
68	电磁场与微波技术实验		M	M	M	H				M			
69	随机信号分析实验		M	M	M								
70	数字信号处理实验		M	M	M					L			
71	单片机原理及实验 A	M	M	M	M	M							
72	信号综合处理实践	M	H		H					M	M	M	
73	计算机网络训练	M	M	H		M							
74	通信系统仿真实践		M	M		M					M	M	
75	电子工程训练			M	H			M	H		M		
76	电子信息工程生产实习						H	M	H		H		M
77	工程训练 B							M	H		H		
78	电子信息工程毕业设计		H	M	H	M	M				H	M	H
79	大学生创新创业训练计划				H					H	H	H	L

序号	课程名称	电子信息工程（英语强化）专业毕业生能力要求											
		1	2	3	4	5	6	7	8	9	10	11	12
80	健康教育								H				
81	社会实践								L	M	H		

注：标有 H、M、L 的课程为支撑某项毕业要求能力的课程，支撑强度为：H—强，M—中，L—弱